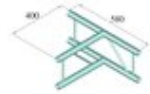
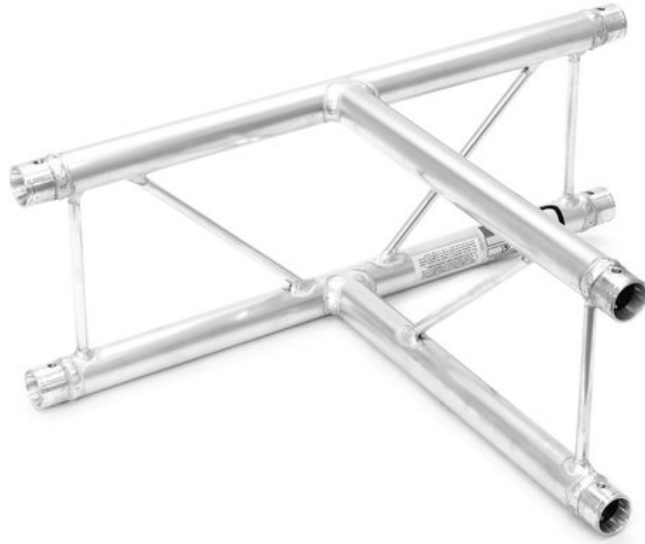


## ALUTRUSS DECOLOCK DQ2-PAT36V 3-Weg T-Stück 90°

Universelles 2-Punkt-Traversensystem in Leichtbauweise

Art.-Nr.: 60301554

GTIN: 4026397391244



**Listenpreis: 165.41 €**

inkl. 19% MwSt.

### Features:

- Aluminiumlegierung für einen klassischen High-Tech-Look
- Schnelle, effiziente und zuverlässige Montage über QUICK-LOCK-Konusverbinder
- Eine umfangreiche Auswahl an Längen, Kreis- und Eckelementen bietet ein Höchstmaß an Flexibilität
- Sonderkonstruktionen nach Kundenvorgabe auf Anfrage
- Ausrichtung Vertikal
- Gurtrohr: 35 mm
- Auf Wunsch in jeder RAL-Farbe erhältlich
- In verschiedenen Ausführungen erhältlich
- Made in Europe
- Für Anwendungsgebiete wie zum Beispiel: Ladenbau; Messebau; Sportzentren/Fitnessstudios; Bühne; Clubs/Tanzschulen; Verleiher; Theater; Messe- und Ladenbau; Installation

#### Lieferumfang

- 2 x Verbinderset

### Logistic

EAN / GTIN: 4026397391244

Gewicht: 2,25 kg

Länge: 0.57 m

Breite: 0.41 m

Höhe: 0.41 m

### Technische Daten:

Gurtrohr:	35 mm x 2 mm
Farbe:	Alufarben; auf Wunsch in jeder RAL-Farbe erhältlich
Strebe Durchmesser x Stärke:	10 x 2mm
Maße:	Länge: 58 cm Breite: 40 cm

Höhe: 22 cm

---

Gewicht:

1,7 kg

---