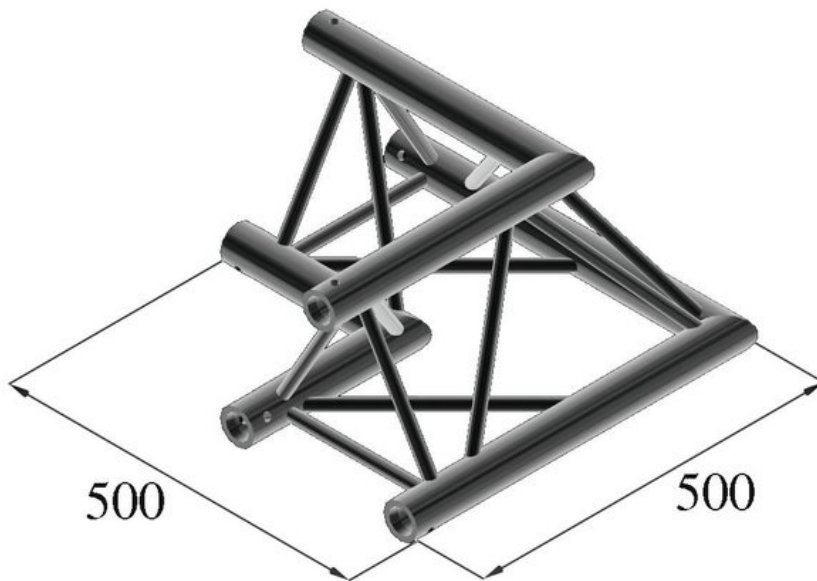


ALUTRUSS TRILOCK S-PAC 21 2-Weg-Ecke 90° schwarz

3-Punkt Traversensystem

Art.-Nr.: 6030253H

GTIN: 4026397501186



Listenpreis: 279.65 €

inkl. 19% Mwst.

Features:

- Geringes Gewicht
- Einfache Montage
- Gurtrohr: 50 mm
- Made in Europe
- Für Anwendungsgebiete wie zum Beispiel: Theater; Messe- und Ladenbau; Clubs/Tanzschulen

Logistic

EAN / GTIN: 4026397501186

Gewicht: 4,15 kg

Länge: 0.50 m

Breite: 0.50 m

Höhe: 0.27 m

Technische Daten:

Aufbau: Einfache Montage

Gurtrohr: 50 mm x 2 mm

Farbe: Schwarz

Strebe Durchmesser x Stärke: 16 x 2mm

Maße: Länge: 50 cm
Breite: 50 cm
Höhe: 25,70 cm

Gewicht: 4,10 kg