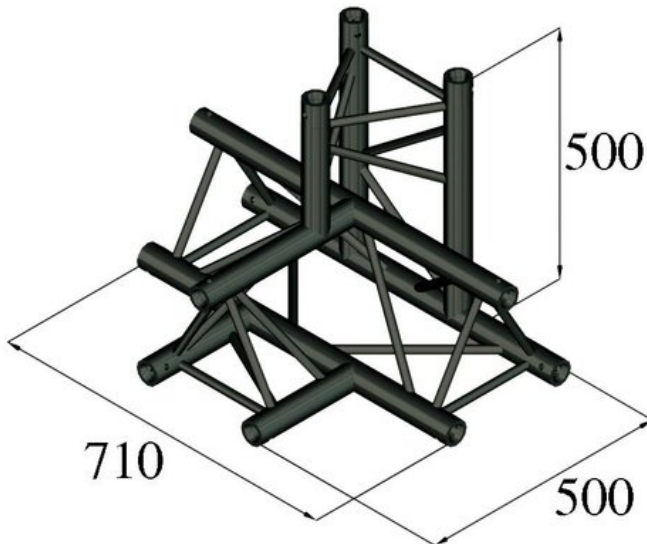


ALUTRUSS TRILOCK S-PAT-42 4-Weg-Stück V

3-Punkt Traversensystem

Art.-Nr.: 6030253Z

GTIN: 4026397559538



Listenpreis: 434.35 €

inkl. 19% Mwst.

Features:

- Geringes Gewicht
- Einfache Montage
- Gurtrohr: 50 mm
- Made in Europe
- Für Anwendungsgebiete wie zum Beispiel: Theater; Messe- und Ladenbau; Clubs/Tanzschulen

Logistic

EAN / GTIN: 4026397559538

Gewicht: 9,60 kg

Länge: 0.71 m

Breite: 0.53 m

Höhe: 0.53 m

Technische Daten:

Aufbau: Einfache Montage

Gurtrohr: 50 mm x 2 mm

Farbe: Schwarz

Strebe Durchmesser x Stärke: 16 x 2mm

Maße: Länge: 71 cm

Breite: 50 cm

Höhe: 50 cm

Gewicht: 9,40 kg