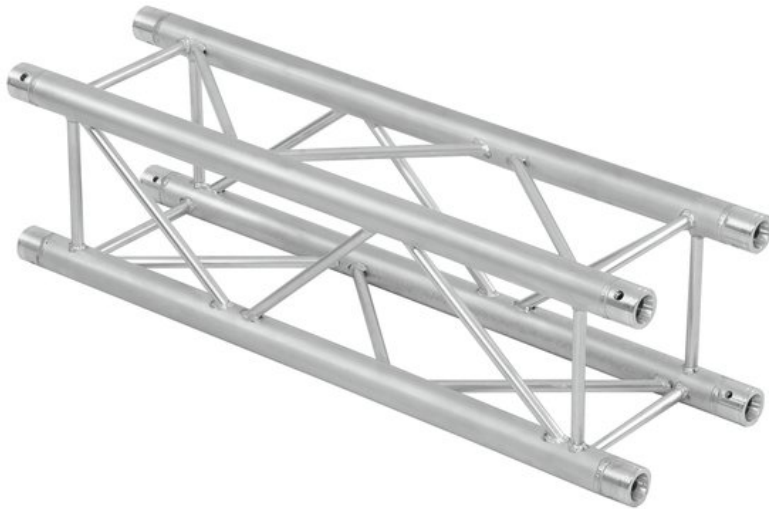


ALUTRUSS QUADLOCK 6082-2000 4-Punkt-Traverse

4-Punkt Traversensystem

Art.-Nr.: 60306510

GTIN: 4026397271850



Listenpreis: 332.01 €

inkl. 19% MwSt.

Beschreibung:

QUADLOCK 6082 4-Punkt Traversensystem

Beim QUADLOCK 6082 handelt es sich um ein 4-Punkt Traversensystem aus Aluminium, das über vier konische Verbinder, Zapfen und Splinte verbunden wird. Beim QUADLOCK 6082 wird die feste Legierung EN-AW 6082 T6 (AlMgSi1 T6) für hohe Belastbarkeit verwendet.

Der Vorteil konischer Verbinder liegt darin, dass sie kraft- und formschlüssig mit dem Gurtrohr abschließen und damit höchste Belastbarkeit garantieren. Das Quick-Lock System ermöglicht schnelle, effiziente und optisch ansprechende Montage bei häufigem Auf- und Abbau.

Die vier Gurtrohre sind aus 50 mm Aluminiumrohr mit 2 mm Wandstärke gefertigt und geben diesem System ein hervorragendes Gewichts-Belastbarkeitsverhältnis. Die Streben haben einen Durchmesser von 16 mm bei 2 mm Wandstärke und lassen viel Spiel zum Einhängen von Couplern, Haken und Schellen.

Mit Außenmaßen von 290 mm handelt es sich um ein stabiles Traversensystem für höhere Lasten und längere Haltbarkeit. Dieses Traversensystem ist in erster Linie für die intensive Nutzung im Bühnenbau, Messebau, in der Veranstaltungstechnik, aber auch für permanente Installationen bei Diskotheken- und Theatereinrichtungen konzipiert.

Seine polierte Oberfläche macht dieses Universalsystem zu einem echten Hingucker. Durch sein umfangreiches Sortiment an Standard-Systemlängen, Ecken und Zubehör ist dieses System höchst vielseitig und bietet unendliche Gestaltungsmöglichkeiten.

Die Produktion dieses Traversensystems wird vom TÜV überwacht. Die Lasttabelle als Berechnungsgrundlage kann vor dem Kauf im Internet heruntergeladen werden!

Bitte beachten Sie: Dieses Traversensystem darf niemals mit anderen Systemen kombiniert werden!

Logistic

EAN / GTIN: 4026397271850

Gewicht: 12,45 kg

Länge: 2.00 m

Breite: 0.30 m

Höhe: 0.30 m

Sperrgut

Features:

- Feste EN-AW 6082 Legierung für hohe Belastbarkeit
- Hochwertige Aluminiumrohre mit 50 mm Durchmesser
- Geringes Gewicht
- Abstand Lochmitte - Lochmitte: 240 mm
- Einfache Montage
- Gurtrohr: 50 mm
- TÜV Süd zertifiziert
- Für Anwendungsgebiete wie zum Beispiel: Theater; Messe- und Ladenbau; Clubs/Tanzschulen
- Weiterführende Informationen zu diesem Produkt finden Sie unter "Downloads" im Datenblatt

Lieferumfang

- 1 x Verbinderset

Technische Daten:

Aufbau:	Einfache Montage
Gurtrohr:	50 mm x 2 mm
Schweißverfahren:	WIG-Puls
Schweißmaterial:	AlMg 5
Rohrmaterial:	AlMgSi1 T6
Farbe:	Alufarben
Strebe Durchmesser x Stärke:	16 x 2mm
Maße:	Länge: 200 cm Breite: 29 cm Höhe: 29 cm
Gewicht:	10,80 kg