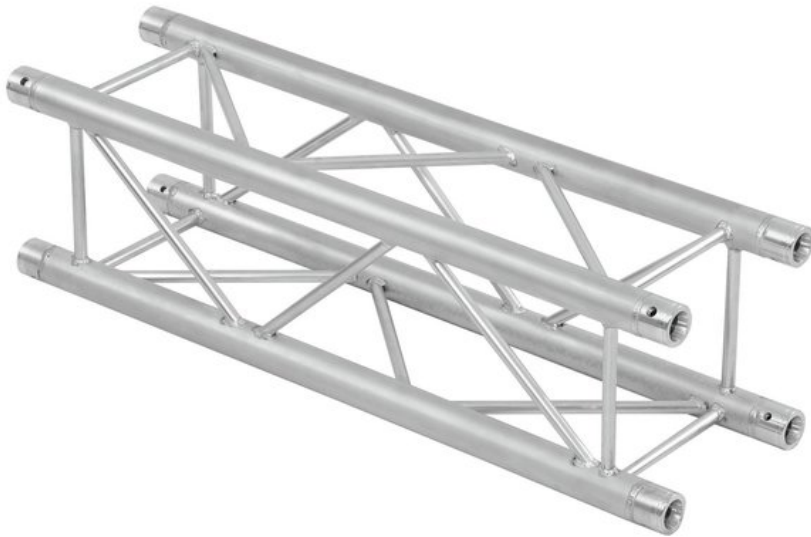


ALUTRUSS QUADLOCK QL-ET34-710 4-Punkt-Traverse

4-Punkt Traversensystem

Art.-Nr.: 6030674D

GTIN: 4026397581904



Listenpreis: 260.61 €

inkl. 19% Mwst.

Features:

- Feste EN-AW 6082 Legierung für hohe Belastbarkeit
- Hochwertige Aluminiumrohre mit 50 mm Durchmesser
- Geringes Gewicht
- Abstand Lochmitte - Lochmitte: 240 mm
- Einfache Montage
- Gurtrohr: 50 mm
- Made in Europe
- Für Anwendungsgebiete wie zum Beispiel: Theater; Messe- und Ladenbau; Clubs/Tanzschulen
- Weiterführende Informationen zu diesem Produkt finden Sie unter "Downloads" im Datenblatt

Lieferumfang

- 1 x Verbinderset

Logistic

EAN / GTIN: 4026397581904

Gewicht: 6,00 kg

Länge: 0.72 m

Breite: 0.30 m

Höhe: 0.30 m

Technische Daten:

Aufbau: Einfache Montage

Gurtrohr: 50 mm x 2 mm

Schweißverfahren: WIG-Puls

Schweißmaterial: AlMg 5

Rohrmaterial: AlMgSi1 T6

Farbe: Alufarben

Strebe Durchmesser x Stärke: 20 x 2mm

Maße: Länge: 71 cm
Breite: 29 cm
Höhe: 29 cm

Gewicht: 5,50 kg
