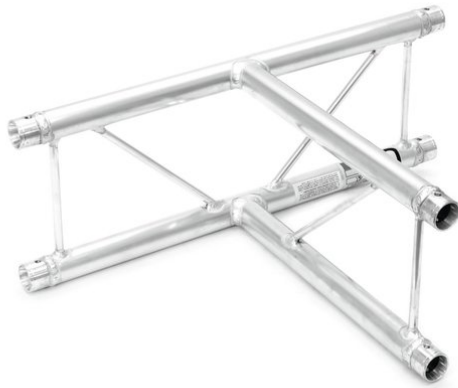


Élément en T 3 voies 90° DECOLOCK DQ2-PAT36V

Système de traverse 2 points universel de conception légère

Réf. : 60301554

GTIN: 4026397391244



Prix de catalogue: 165.41 €
TVA 19% incl.

Élément en T 3 voies 90° DECOLOCK DQ2-PAT36V

Système de traverse 2 points universel de conception légère

Réf. : 60301554

GTIN: 4026397391244

Caractéristiques:

- Alliage d'aluminium pour un look classique et high-tech
- Montage rapide, efficace et fiable grâce aux connecteurs coniques QUICK-LOCK
- Un vaste choix de longueurs, d'éléments circulaires et d'angles offre un maximum de flexibilité
- Constructions spéciales selon les spécifications du client sur demande
- Direction vertical
- Tube porteur: 35 mm
- Chaque couleur RAL disponible sur demande
- Modèles à disponibles
- Made in Europe
- Pour des domaines d'application tels que: Agencement de magasin; agencement de salons; centres sportifs/centres de fitness; scène; clubs/écoles de danse; bailleur; Théâtre; Agencement de salons et magasin; installation