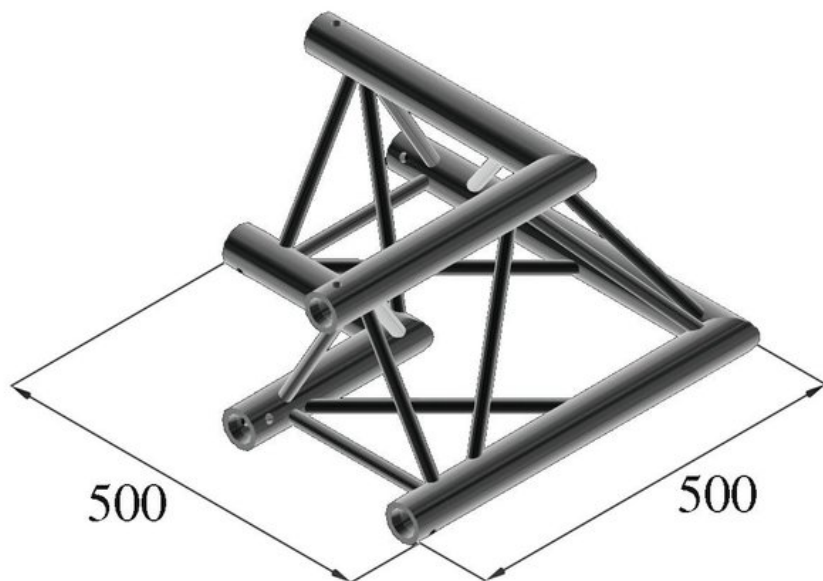


## ALUTRUSS Coin 2 voies 90° noir S-PAC 21 TRILOCK

Système de traverses 3 points

Réf. : 6030253H

GTIN: 4026397501186



**Prix de catalogue: 279.65 €**

TVA 19% incl.

### Caractéristiques:

- Poids réduit
- Montage facile
- Tube porteur: 50 mm
- Made in Europe
- Pour des domaines d'application tels que: Théâtre; Agencement de salons et magasin; clubs/écoles de danse

### Logistique

EAN / GTIN: 4026397501186

Poids: 4,15 kg

Longueur: 0.50 m

Largeur: 0.50 m

Hauteur: 0.27 m

### Données techniques:

Construction:	Montage facile
Tube porteur:	50 mm x 2 mm
Couleur:	Noir
Entretoise diamètre x épaisseur:	16 x 2 mm
Dimension:	Longueur : 50 cm Largeur : 50 cm Hauteur : 25,70 cm
Poids:	4,10 kg