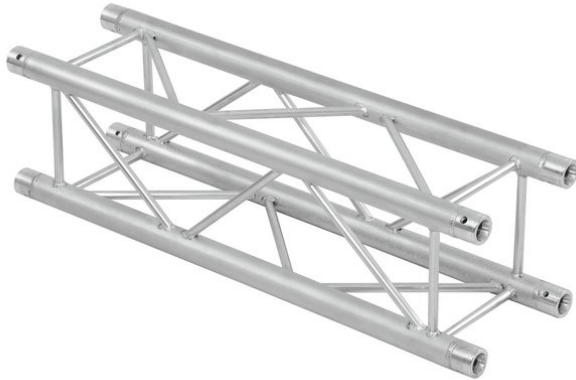


Traverse 4 voies 6082-500 QUADLOCK

Système de traverses 4 points

Réf. : 60306500

GTIN: 4026397388879



Prix de catalogue: 196.35 €
TVA 19% incl.

Traverse 4 voies 6082-500 QUADLOCK

Système de traverses 4 points

Réf. : 60306500

GTIN: 4026397388879

Caractéristiques:

- Alliage solide EN-AW 6082 pour une grande capacité de charge
 - Tubes en aluminium de haute qualité de 50 mm de diamètre
 - Poids réduit
 - Distance entre les centres de trou : 240 mm
 - Montage facile
 - Tube porteur: 50 mm
 - Certifié TÜV Süd
 - Pour des domaines d'application tels que: Théâtre; Agencement de salons et magasin; clubs/écoles de danse
 - Vous trouverez de plus amples informations sur ce produit dans la rubrique « Téléchargements » de la fiche technique
- L'étendue des fournitures
- 1 x set de connecteurs