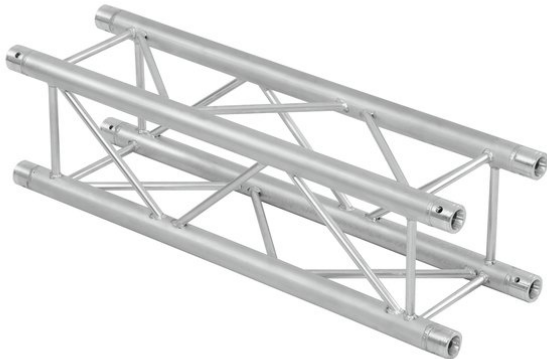


## Traverse 4 voies QL-ET34-3000 QUADLOCK

Système de traverses 4 points

Réf. : 60306762

GTIN: 4026397501711



**Prix de catalogue: 462.91 €**  
TVA 19% incl.

## Traverse 4 voies QL-ET34-3000 QUADLOCK

Système de traverses 4 points

Réf. : 60306762

GTIN: 4026397501711

### Caractéristiques:

---

- Alliage solide EN-AW 6082 pour une grande capacité de charge
  - Tubes en aluminium de haute qualité de 50 mm de diamètre
  - Poids réduit
  - Distance entre les centres de trou : 240 mm
  - Montage facile
  - Tube porteur: 50 mm
  - Made in Europe
  - Pour des domaines d'application tels que: Théâtre; Agencement de salons et magasin; clubs/écoles de danse
  - Vous trouverez de plus amples informations sur ce produit dans la rubrique « Téléchargements » de la fiche technique
- L'étendue des fournitures
- 1 x set de connecteurs