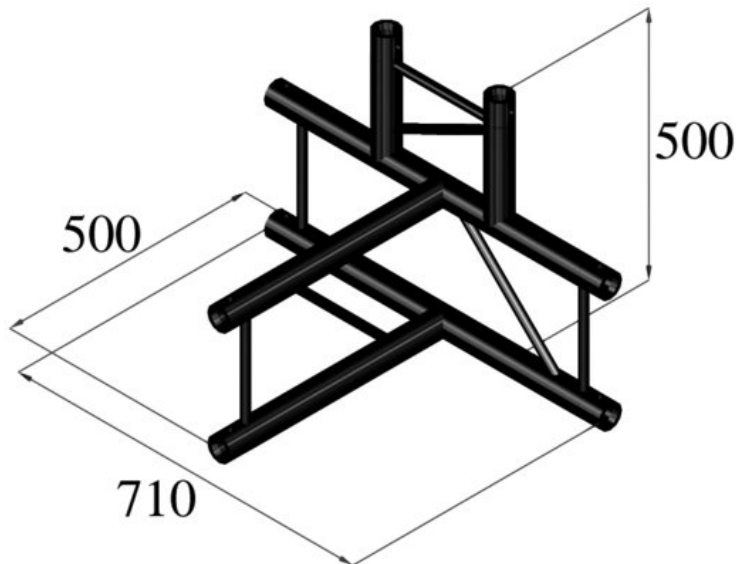


## ALUTRUSS BILOCK BQ2-SPAT42V Raccordo a T a 4 vie nero

Sistema di traverse a 2 punti

Art.n.: 60210364

GTIN: 4026397669787



**Prezzo di listino: 279.65 €**

incl. 19% IVA

### Features :

- Tubi in alluminio di alta qualità con un diametro di 50 mm
- Peso leggero
- Montaggio facile
- Allineamento verticale
- Tubo della cinghia: 50 mm
- Made in Europe
- Per campi di applicazione come, ad esempio,: Teatro; Allestimenti per fiere e negozi; club/scuole di danza

#### Dotazione della fornitura

- 1 x set di connettori

### Logistica

EAN / GTIN: 4026397669787

Peso : 6,90 kg

Lunghezza : 0.72 m

Larghezza : 0.54 m

Altezza : 0.50 m

### Dati tecnici :

Struttura:	Montaggio facile
Tubo della cinghia:	50 mm x 2 mm
Processo di saldatura:	Impulso TIG
Materiale di saldatura:	AlMg 5
Colore:	Nero, opaco, verniciato a polvere
Spessore x diametro del puntone:	16 x 2mm
Misure:	Lunghezza: 71 cm Larghezza: 50 cm

Altezza: 50 cm

---

Peso:

5,60 kg

---